



Безперебійність електропостачання під дією захисту від однофазних замикань на землю

Горук Олександр Іванович

ПУЕ 2.3.17

- Кабельні мережі напругою до 35 кВ треба обладнувати селективним захистом від однофазного замикання на землю (ОЗЗ), що діє на вимикання, крім випадків, пов'язаних з порушеннями важливих технологічних процесів. В електричних мережах з номінальною напругою 6 кВ, 10 кВ, 15,75 кВ і 27 кВ у разі, якщо захист від ОЗЗ діє тільки на сигнал, а час перебування КЛ в режимі однофазного замикання на землю може становити понад 8 год (до усунення пошкодження), треба застосовувати підвищений клас ізоляції кабелю, а саме: 10 кВ – у мережі 6 кВ; 15 кВ – у мережі 10 кВ; 20 кВ – у мережі 15,75 кВ; 35 кВ – у мережі 27 кВ

Проблема порушена в статті

- Проте, таке вимкнення на короткий час порушує електропостачання, а можливо й технологічний процес із вимкненням відповідальних електроустановок.



Мета роботи

- Полягає в забезпеченні безперервності електропостачання споживачів. Захист обладнання.



Запропоноване вирішення проблеми

- Для забезпечення безперебійності електропостачання, до вимкнення пошкодженої лінії потрібно передусім автоматично подати напругу від іншого незалежного джерела живлення, увімкнувши секційний вимикач, а потім вимкнути ввід пошкодженої лінії та саму лінію з боку живлення. Щоб здійснити це, потрібно на вводах розподільчої установки виконати напрямлений захист від однофазного замикання на землю, що діє під час ОЗЗ у лінії.
- Щоб запобігти дії захисту під час зовнішнього ОЗЗ на інших лініях живильної підстанції, екрани кабелів з ізоляцією зі зшитого поліетилену із живильної сторони заземлювати не треба. У точці заземлення екранів кабелів потрібно під'єднати низьковольтні трансформатори струму, до яких приєднуються струмові реле захисту.
- Струм спрацьовування захисту приймається мінімально можливим на обраних реле

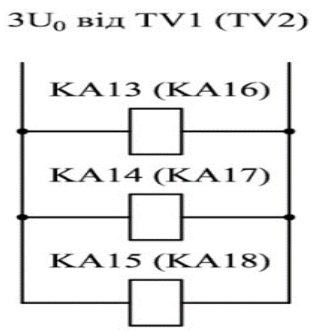
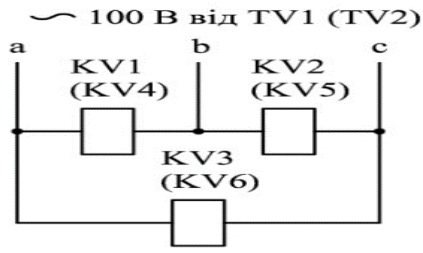
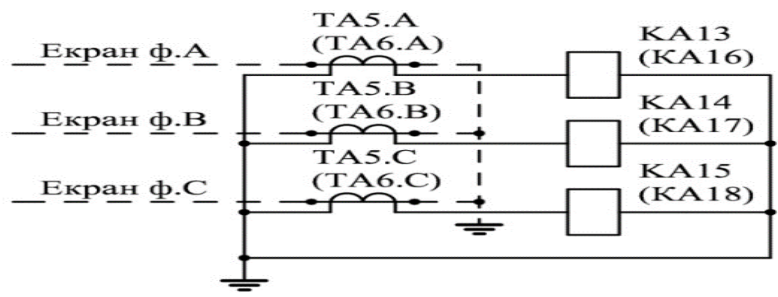
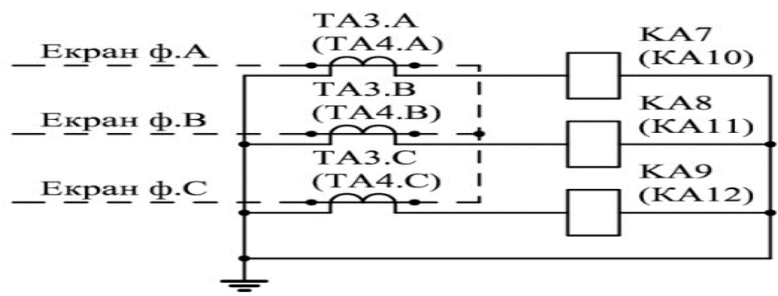
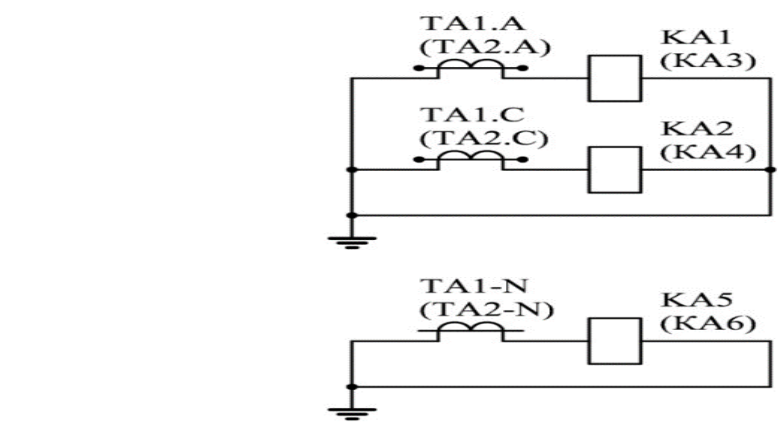
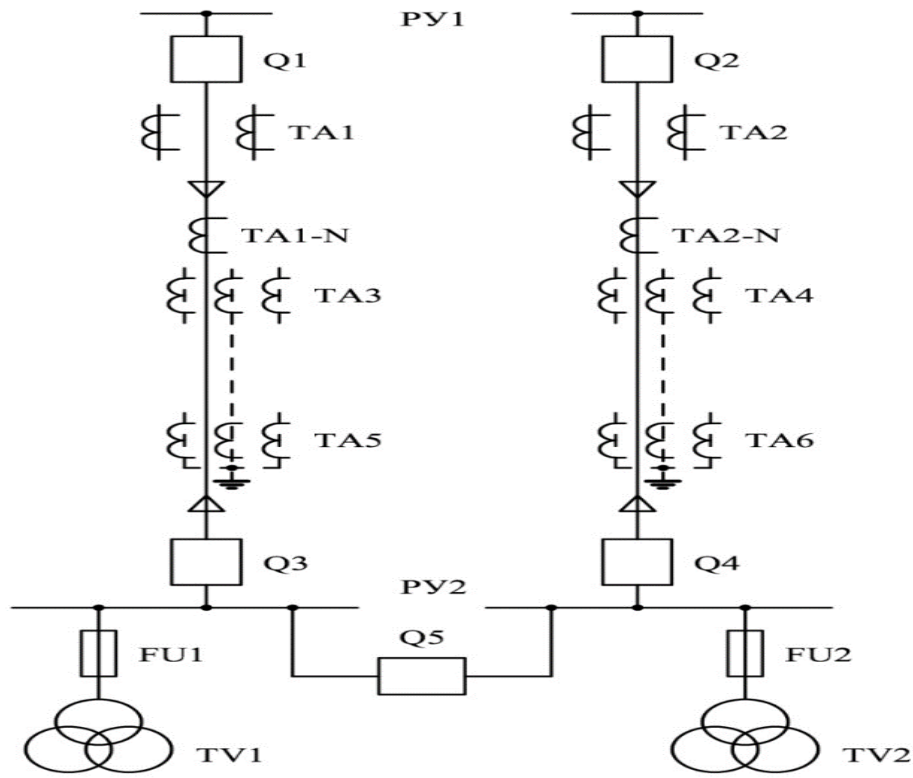


Схема захисту лінії від коротких та однофазних замикань на землю



ДЯКУЮ ЗА УВАГУ